

Elementi in Serie ed in Parallelo

ELEMENTI IN SERIE: Due elementi sono detti in serie se hanno un solo nodo comune e nessun altro elemento è connesso a quel nodo. Due elementi in serie sono attraversati dalla stessa corrente.

ELEMENTI IN PARALLELO: Due elementi sono detti in parallelo se sono collegati alla stessa coppia di nodi. Due elementi in parallelo condividono la tensione ai propri capi.

ELEMENTI NE IN SERIE NE IN PARALLELO: Gli elementi che non soddisfano le precedenti definizioni non sono né in serie né in parallelo.

In figura 1 abbiamo sia elementi in serie che in parallelo.

Gli elementi detti "in serie" condividono un solo nodo e nessun altro componente è a questo connesso e la condizione è rispettata dal generatore di f.e.m. da 10[V] e la resistenza da 5[Ω].

Gli elementi detti in parallelo condividono la stessa coppia di nodi e la condizione è rispettata dalle resistenze da 2[Ω], 3[Ω] ed il generatore di corrente da 2[A].

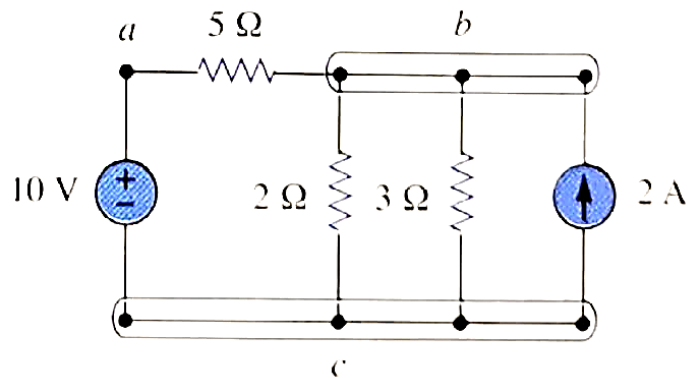
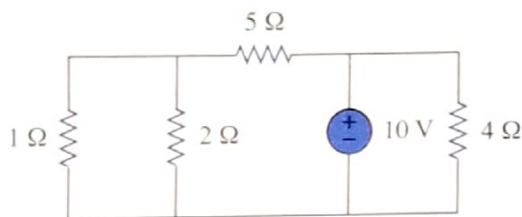
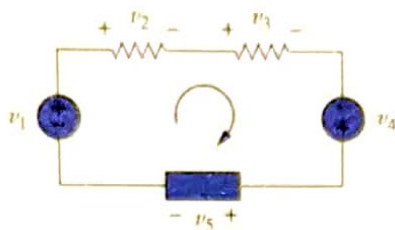


Figura 1

Esercizi:



- Elementi in serie:
- Elementi in parallelo:
- Elementi né in serie né in parallelo:



- Elementi in serie:
- Elementi in parallelo:
- Elementi né in serie né in parallelo: